

OPOZORILO !

Opozorilo. Ni primerno za otroke, mlajše od 36 mesecev. Majhni deli in ostre konice. Nevarnost zadušitve.

Potrebno je sestavljanje s strani odraslih. Izdelek vsebuje majhne dele s potencialno nevarnimi ostrimi robovi. Nesestavljene dele hranite stran od otrok.

Opozorilo. Najnižja starost uporabnika: več kot 36 mesecev.

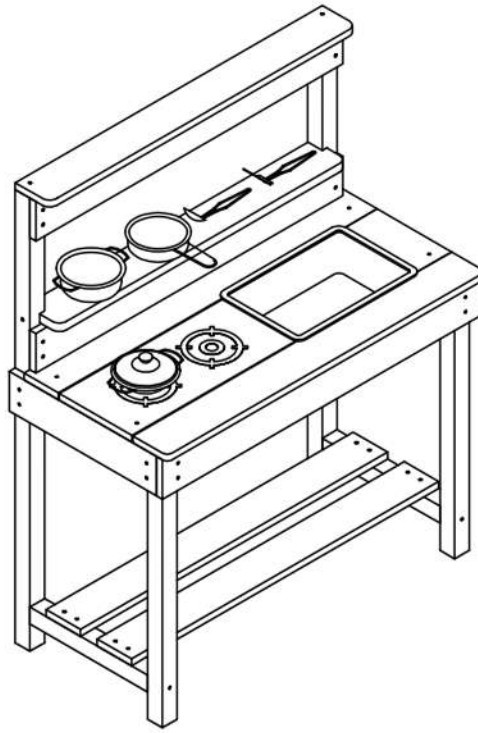
Opozorilo. Igrača za aktivnosti je namenjena samo za domačo uporabo v zaprtih prostorih in na prostem.

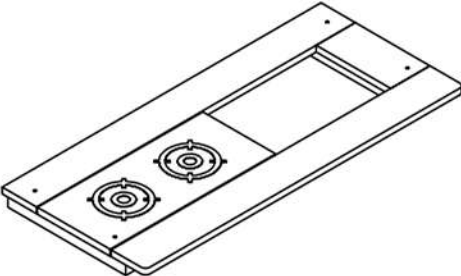
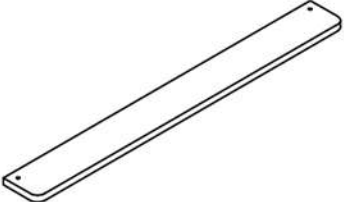
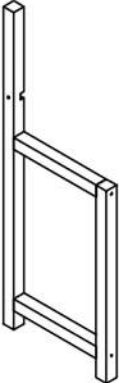
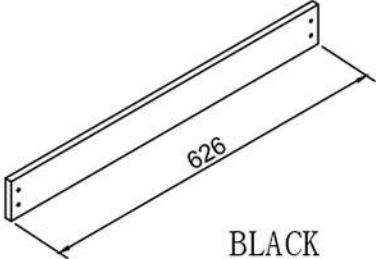
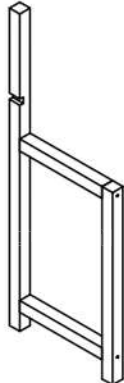
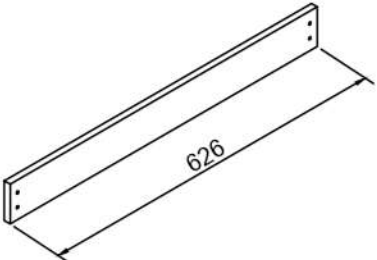
Opozorilo. Samo za domačo uporabo.

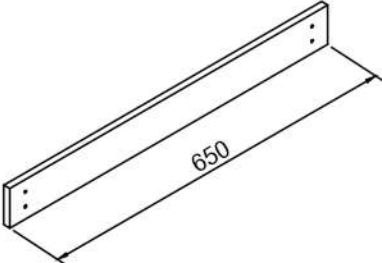


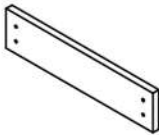
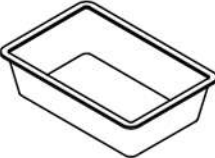
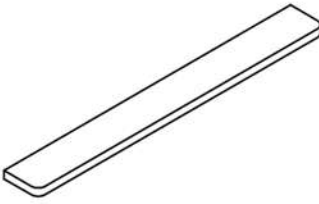
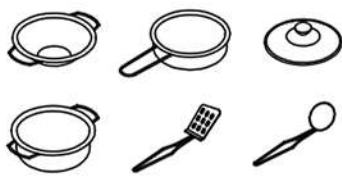
Opozorilo. Igračo postavite na ravno površino vsaj 2 m od kakršne koli strukture ali ovire, kot so ograja, garaža, hiša, previsne veje, vrvi za perilo ali električne žice.

POMEMBNO!

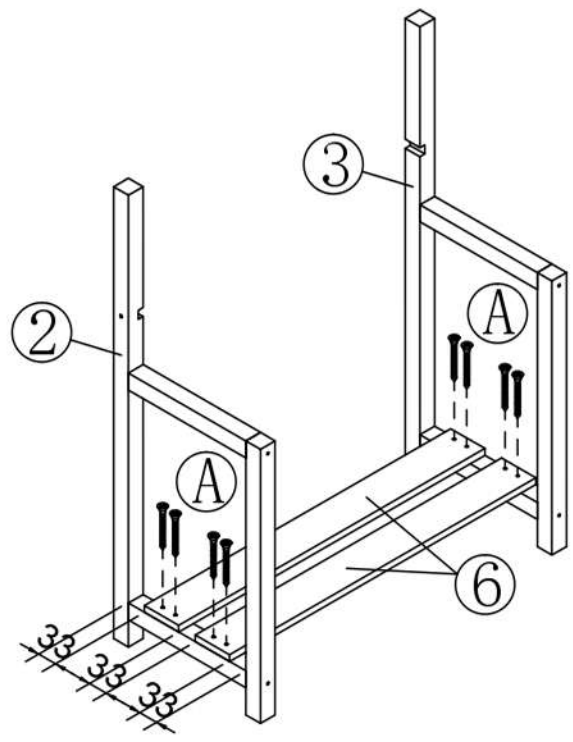
1. Igračo mora pred uporabo sestaviti odrasla oseba natančno v skladu z navodili.
2. Otroci ne smejo uporabljati tega izdelka, dokler ni pravilno nameščen.
3. Preden začnete sestavljati izdelek, preverite, ali so prisotni vsi deli. Majhne dele položite na pladenj ali podobno površino, da jih ne izgubite.
V proizvodnem procesu lahko zelo občasno pride do ostrih robov/odpadnega materiala, zato bodite pri sestavljanju tega izdelka previdni.
4. Če kateri koli del manjka, izdelka ne uporabljajte, dokler ne namestite nadomestnih delov.
5. Prepričajte se, da je izdelek nameščen na ravni podlagi. Če tega ne storite, je lahko izdelek dodatno obremenjen. na priključke in spoje, kar lahko sčasoma povzroči njihovo okvaro.
6. Odstranite vso embalažo, preden izdelek predate otrokom.
7. Opremo mora na začetku vsake sezone in v rednih časovnih presledkih preveriti odrasla oseba, da se prepričate, da je varna. posebno pozornost namenite vsem priključkom in pritrdilnim elementom.
8. Če deli kažejo znake obrabe, jih bo morda treba zamenjati. Zamenjajte vse okvarjene dele v skladu s temi navodili.
9. Zaradi naravnih lastnosti lesa je nujno, da okvir redno preverjate, ali se ne lomi. Prizadeta območja je treba obrusiti z grobim smirkovim papirjem, da se ponovno vzpostavi gladka in varna površina.
10. Vse spremembe na tej igrači, npr. zamenjava ali dodajanje dodatkov, je treba opraviti v skladu z našimi navodili. Če tega ne boste storili, bo garancija postala neveljavna, zaradi česar lahko izdelek postal nevaren.
11. Nikoli ne postavljajte igrač v bližino ognja.
12. V primeru močnega vetra poskrbite, da bodo igrače na prostem predstavljene na zaščiteno mesto in/ali varno pritrjene s koli.
13. Priporočena starost za ta izdelek je jasno navedena na embalaži in v teh navodilih. Prosimo, da ga vedno upoštevate.
14. Za zagotovitev varne igre otrok je ves čas potreben nadzor odrasle osebe.
15. Še posebej pomembno je, da jih upoštevate na začetku vsake sezone, pa tudi v rednih časovnih presledkih med sezono uporabe:
 - 1) preveriti, ali so vsi vijaki dobro zategnjeni, in jih po potrebi zategniti;
 - 2) preveriti vse prevleke glede vijakov in ostrih robov ter jih po potrebi zamenjati.



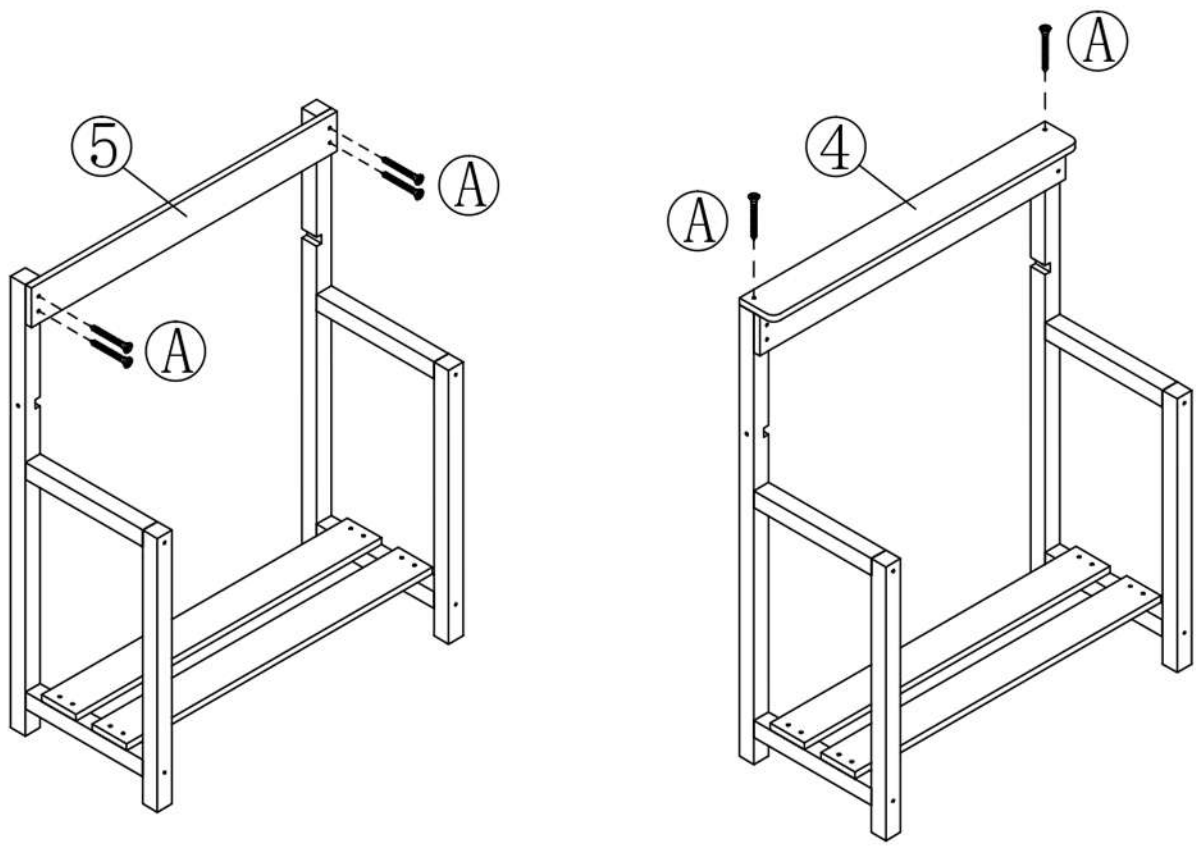
1		1x	4		1x
2		1x	5	 <p>626 BLACK</p>	1x
3		1x	6	 <p>626</p>	3x

7		1x	A	 4x30mm	34x
			B	 4x40mm	2x
8		2x	C		1x
9		1x	D		1x

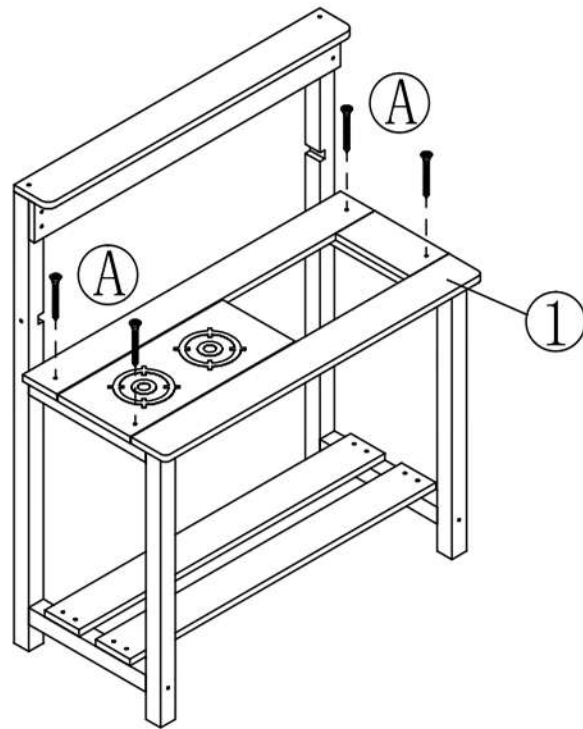
1



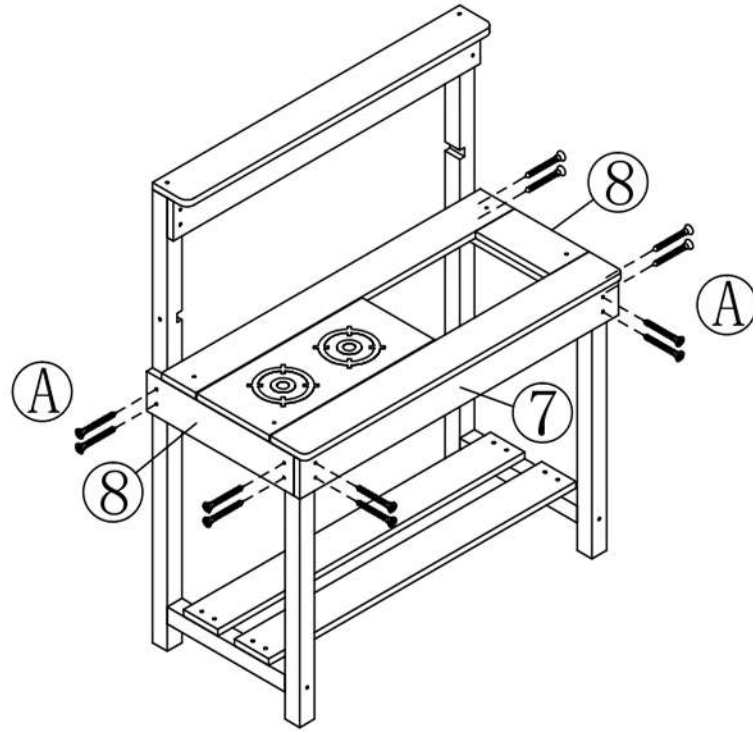
2



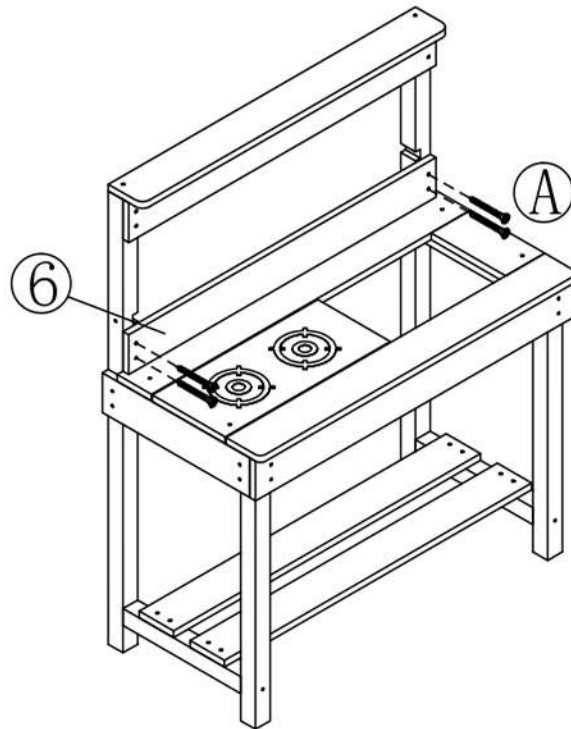
3



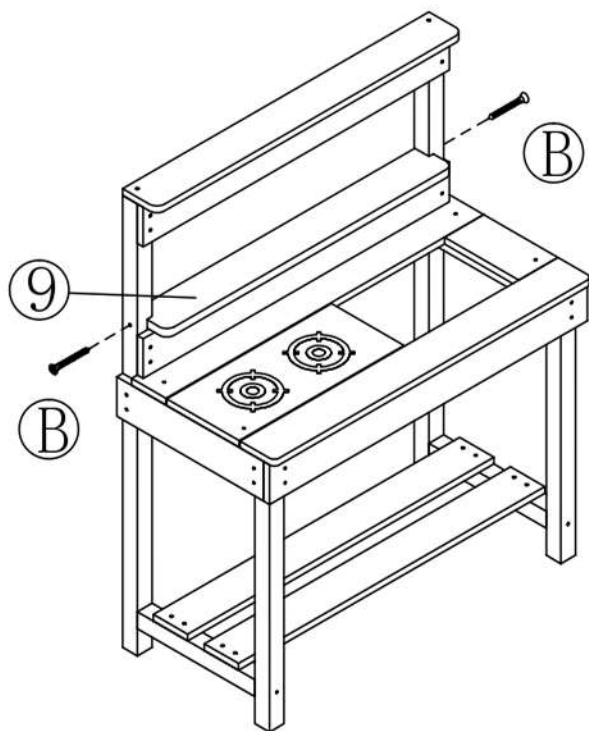
4



5



6



7

